

# Sauerstoffdiffusionsdichte Flexschläuche

flexible oxygen impermeable hoses



**sauerstoffdiffusionsdicht  
& hochflexibel**  
oxygen impermeable & highly flexible

**montagefreundlich & langlebig für Klimatechnik**  
easy to install & durable for air-conditioning technology



Flexible Polyethylen-Schlauchleitungen mit EVOH Sauerstoffsperrschicht  
Flexible polyethylene hoses with EVOH oxygen barrier

**OXYban**

**TechoKlima**  
Klimaløsninger til byggeriet

## Einsatzbereich / application field

Aufgrund seiner Sauerstoffundurchlässigkeit eignet sich unser neuer OXYban hervorragend für die flexible Anbindung von:



### Heiz- und Kühlsystemen

Temperaturbereich bis +80 °C  
Betriebsdruck maximal:  
DN 9,5 / 12 / 20 / 25 10 bar  
DN 50 6 bar

**Achtung: bei Steckverbindungen gelten abweichende Betriebsdrücke und Temperaturen!**  
Nähere Informationen finden Sie unter [www.lindner-armaturen.de](http://www.lindner-armaturen.de)

Due to its oxygen impermeability our new OXYban hose is ideally suited for the connection of :

### heating and air conditioning systems

within a temperature range of up to +80 °C  
maximum operating pressure:  
DN 9,5 / 12 / 20 / 25 10 bar  
DN 50 6 bar

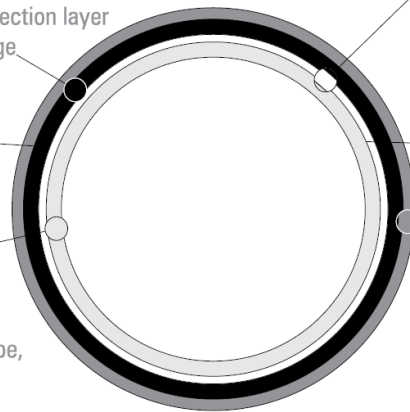
**Attention: when using push fittings differing operating pressures and temperatures apply!**  
You will find further information under [www.lindner-armaturen.de](http://www.lindner-armaturen.de)

## 5-Schicht-Verbund-Aufbau / 5-layer-compound-structure

**PE-Schutzschicht** bewahrt die Sperrschicht vor Beschädigungen und Brüchen / PE-protection layer protects the oxygen barrier from damage

Haftvermittler / adhesive layer

reines **Polyethylen** bewährt als Rohrmaterial, flexibel als Schlauch / pure polyethylene approved as pipe, flexible as hose



Diffusionssperrschicht **EVOH** / oxygen diffusion barrier EVOH

Haftvermittler / adhesive layer

hochwertige Umflechtung aus **Edelstahl** AISI mit Kennzeichnungsfaden / high-quality braiding made of **stainless steel** AISI with marking wire

## Materialeigenschaften / material features

Das Schlauchmaterial OXYban ist frei von Halogenen, Weichmachern und Schwermetallen. Es wurde einer Sauerstoffdiffusionsprüfung nach **DIN 4726** unterzogen. Um laut DIN als **sauerstoffdiffusionsdicht** zu gelten, dürfen maximal 100 mg Sauerstoff pro m<sup>3</sup> und Tag in das Innere des Schlauches gelangen. OXYban erreicht den Spitzenwert von **0,86 mg Sauerstoff pro m<sup>3</sup> und Tag**, somit unterschreitet unser Material die DIN Vorgaben um ein Vielfaches.

Der Ausschluss von Sauerstoff unterbindet Korrosion sowie die Vermehrung von Bakterien und beugt somit der Verschlämmung in Heiz- und Kühlsystemen vor.

Zusätzlich zeigt das OXYban Schlauchmaterial eine Vakuumfestigkeit bis 0,1 mbar selbst bei kleinsten Biegeradien und Temperaturen bis + 80 °C.

The hose material OXYban is free of any halogenes, flexibilisers and heavy metals. It has been examined for its oxygen diffusion behaviour acc. to **DIN 4726**. In order to be classified as **oxygen impermeable** acc. to DIN a maximum of 100 mg of oxygen per m<sup>3</sup> and per day is licit to diffuse into the inside of the hose. OXYban undercuts this limit many times with an amount of only **0,86 mg of oxygen per m<sup>3</sup> and per day**.

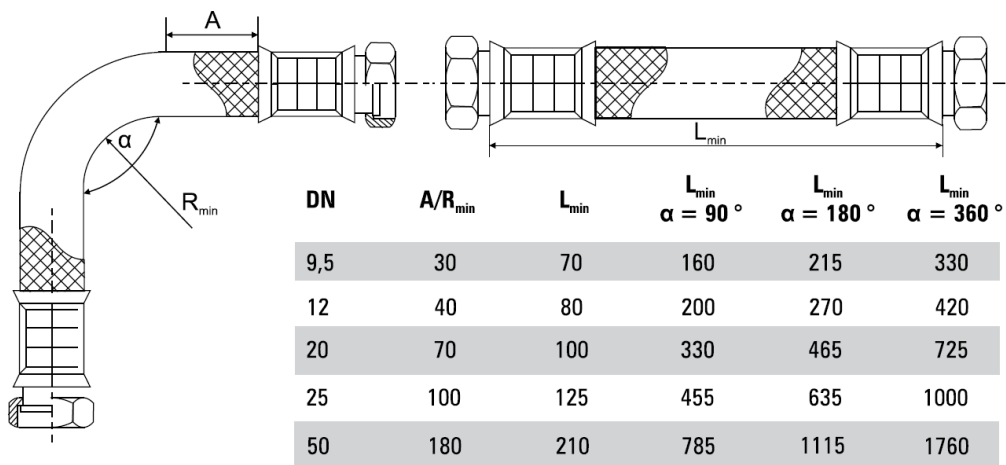
The exclusion of oxygen stops corrosion as well as the growth of bacteria and consequently prevents the silting in heating and air-conditioning systems.

Additionally, the OXYban hose material shows a vacuum resistance up to 0,1 mbar even with the smallest bending radiuses and temperatures of up to + 80 °C.

	DN 9,5	DN 12	DN 20	DN 25	DN 50*
Innendurchmesser in mm inner diameter in mm	9,5	11,6	21,2	25,5	48
Außendurchmesser in mm outside diameter in mm	12,7	15,6	25,4	31,0	53
Max. Betriebsdruck in bar max. operating pressure in bar	10 bar	10 bar	10 bar	10 bar	6 bar
Max. Betriebstemperatur max. operating temperature	+ 80 °C				
Umflechtung braiding	Edelstahldraht nach AISI stainless steel wire AISI				
Presshülsen ferrules	Edelstahl AISI / DN 50 Aluminium stainless steel AISI / DN 50 aluminium				
Anschlüsse fittings	Standardanschluss Messing vernickelt / blank oder Sonderanschluss nach Kundenwunsch standard fittings nickel-plated brass / blank or custom-made				

\* auf Anfrage erhältlich / available upon demand

## Biegeradien / bending radiuses



Maße in mm / measurements in mm

Alle angegebenen Maße (außer Nennweite) sind Mindestmaße und sollten wenn möglich überschritten werden.

All quotations (excluding diameter) are minimum measurements and shall be exceeded when possible.

## Schallemission / sound emission

Name name	Nennweite dimension	Volumenstrom flow rate in l / s	Schalldruckpegel L <sub>p</sub> <sup>1)</sup> sound pressure level in dB(A)	Schallleistungspegel L <sub>w</sub> <sup>2)</sup> sound power level in dB(A)
OXYban	DN 12	0,12	13,3	11,3 ~ 11
		0,2	20,1	18,1 ~ 18

<sup>1)</sup> Messwert in 0,1 m Abstand; spektral um Fremdgeräuschpegel korrigiert / measured value in a 0,1 m distance; corrected spectrally for background noise level

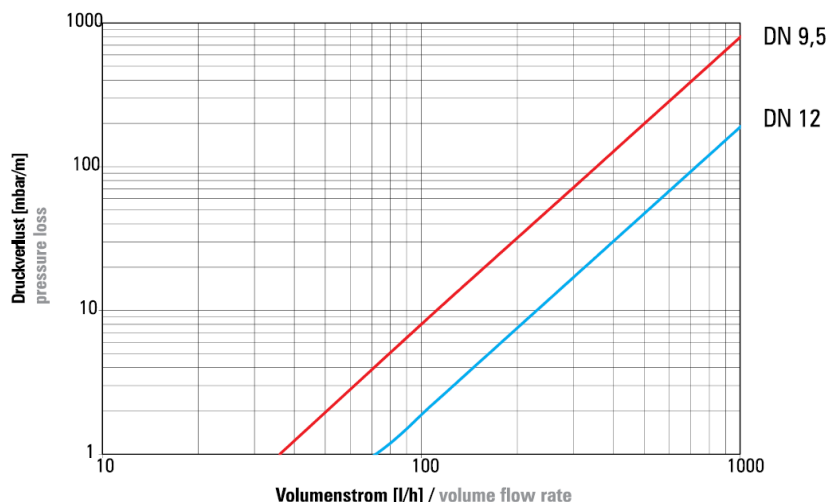
<sup>2)</sup> Rechnerisch ermittelter Schallleistungspegel mit L<sub>w</sub> = L<sub>p</sub> - 10 log (Abstand: hier 0,1 m) - 8 dB - (näherungsweise ermittelt für ideale Linienschallquelle; ohne Bodenreflexionen)  
calculated sound power level with L<sub>w</sub> = L<sub>p</sub> - 10 log 8distance: here 0,1 m) - 8 dB - (approximately determined for ideal linear sound source; without floor reflections)

Klimatische Bedingungen während der Messung: Lufttemperatur 20 °C / Luftdruck 988 hPa / Luftfeuchte 42 %  
Climatic conditions during measurement: air temperature 20 °C / air pressure 988 hPa / air moisture 42 %

## Druckverlust / pressure loss

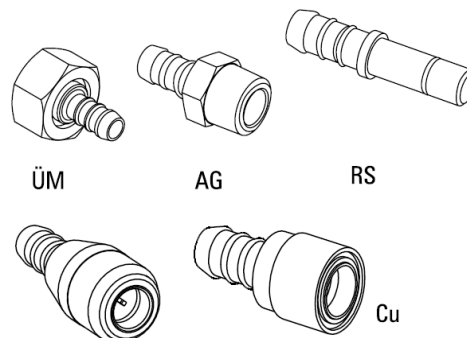
Fördermedium Wasser 18 °C,  
Fließdruck 3 bar /  
medium: water 18 °C,  
flow pressure 3 bar

Einbaulage gerade,  
ohne Anschlüsse /  
installation position: straight,  
without fittings



## Mögliche Anschlussvarianten / possible fittings

	DN 9,5	DN 12	DN 20	DN 25	DN 50
ÜM 1/2" fd	Δ	○			
ÜM 1/2" kd		○			
ÜM 3/4" fd	Δ	○	○		
ÜM 3/4" kd		○			
ÜM 1" fd				○	
ÜM 2" fd					○
AG 1/2" fd	Δ	○			
AG 1/2" kd	Δ	○			
AG 3/4" fd			○		
AG 1" fd				○	
AG 2" fd					○
Cu 12		○			
Cu 15		○			
JG 10	○	○			
JG 12	○	○			
JG 15		○			
JG 22		Δ	○	○	
RS 10	○	○			
RS 12	○	○			
RS 15		○			
RS 22			○	Δ	



JG\* \* auf Anfrage mit Führungskappe  
\* with guiding cap upon request

### Erklärung der Abkürzungen / explanation of abbreviations:

ÜM	Überwurfmutter / union nut
AG	Außengewinde / male thread
RS	Rohrstutzen / pipe stub
JG	John Guest-Steckverbinder / John Guest push fitting
Cu	cuprofit - Steckverbinder / cuprofit push fitting
fd	flachdichtend / flat sealing
kd	konisch dichtend / conically sealing
○	Standard / standard fitting
Δ	auf Anfrage / upon request

Weitere Größen und Sonderanschlüsse sind  
nach technischer Klärung lieferbar.  
Further sizes and special fittings are  
available after technical clearance.

**TechoKlima**  
Klimaløsninger til byggeriet

TechoKlima A/S  
Rømersvej 14  
DK 7430 Ikast  
Tel. +45 9715 7100  
Mail: info@techoklima.dk  
www.techoklima.dk